

# MODELO 5060

Generador Termoeléctrico

**GENTHERM**   
GLOBAL POWER TECHNOLOGIES

Generador Termoeléctrico modelo 5060 sin partes móviles. Una fuente confiable de corriente continua (DC) de bajo mantenimiento para su uso en aplicaciones donde la red comercial de electricidad no es accesible o confiable.

## Características Estándar:

- ✘ Encendido con Chispa automático (SI)
- ✘ Cierre de suministro de combustible automático(SO)
- ✘ Filtro de Combustible
- ✘ Contactos de alarma de bajo voltaje (VSR)
- ✘ Voltmetro y Amperímetro (excepto 6.7V)
- ✘ Protección de corriente inversa

## Características Opcionales:

- ✘ Interface de Protección Catódica
- ✘ Poste o banco de soporte
- ✘ Sistema de combustible apto para ambientes corrosivos
- ✘ Arrestallamas



Potencias	Potencia Nominal 20°C:
	60 Watts a 6.7 Voltios
	54 Watts a 12 Voltios
	54 Watts a 24 Voltios
	54 Watts a 48 Voltios

Sistema Eléctrico	Ajuste voltaje de salida:
	6.7 V hasta 11 Voltios
	12 V 12-18 Voltios
	24 V 24-30 Voltios
	48 V 48-60 Voltios

Salida: La Bornera de conexión acepta cable de hasta 8 AWG. Apertura para un conducto de 3/4" en la base del gabinete.

Combustible	Gas Natural:
	4.4m <sup>3</sup> /día (155 Sft <sup>3</sup> /día)
	1000 BTU/Sft <sup>3</sup> (37.7 MJ/Sm <sup>3</sup> ) gas
	max 115 mg/Sm <sup>3</sup> (~170 ppmw) H <sub>2</sub> S
	max 120 mg/Sm <sup>3</sup> H <sub>2</sub> O
	max 1% free O <sub>2</sub>
	Propano:
	5.7 l/día (1.5 US gal/día)

Presión de gas máxima: 172 kPa (25 psi)  
Presión de gas mínima GN: 69 kPa (10 psi)  
Presión de gas mínima GLP: 103 kPa (15 psi)  
Conexión de Combustible: 1/4" MNPT

Ambiental	Rango de Temperatura Ambiental de Operación
	Max. +45°C (115°F)
	Min. -40°C (-40°F)
	Modo de Operación:
	A la intemperie

Por favor contacte Gentherm Global Power Technologies\* (GPT) si las condiciones de operación son por abajo de -40°C o sobre los +45°C.

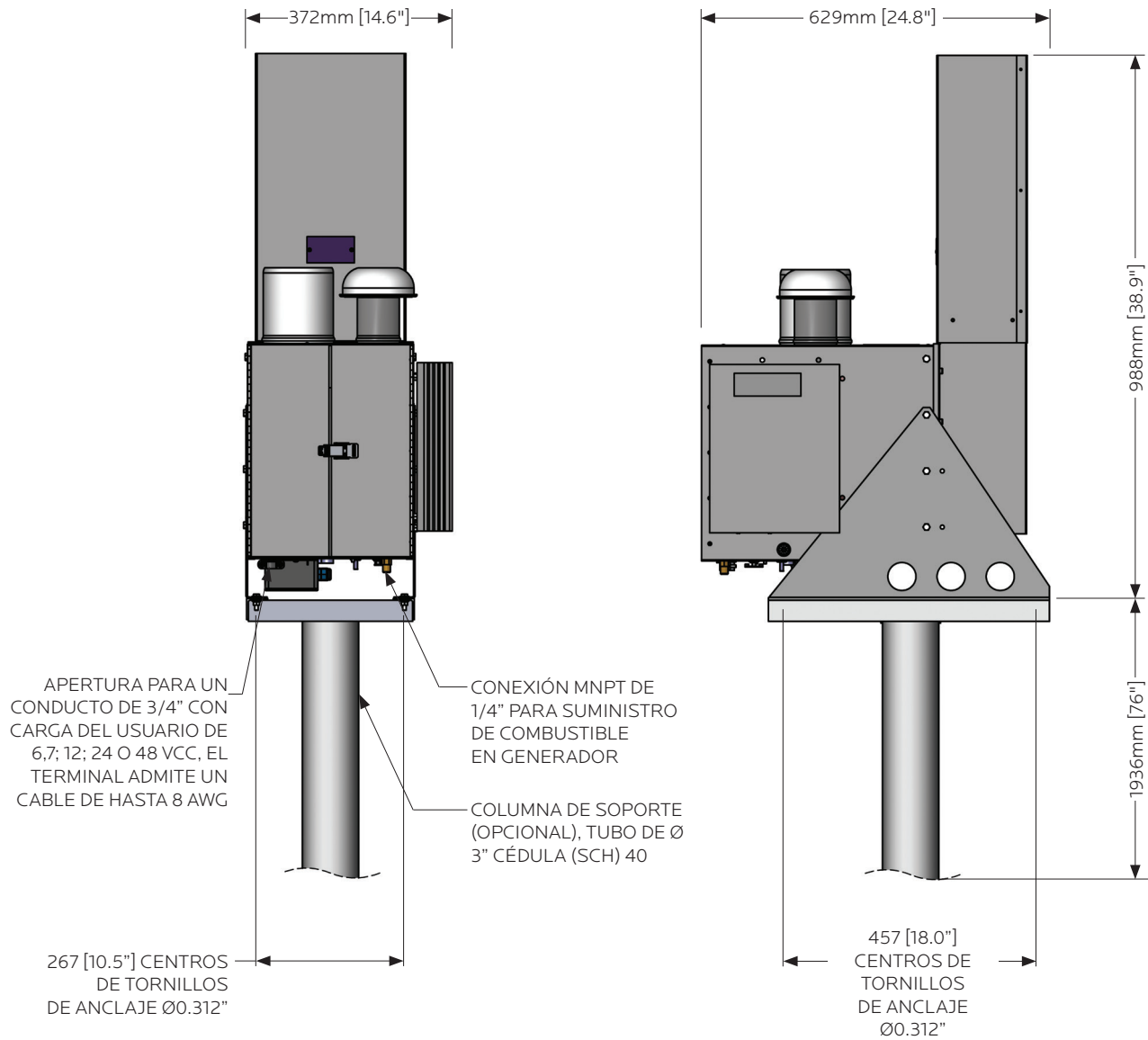
Fabricación	Materiales:
	Gabinete: Acero Inoxidable 304
	Tipo de Enfriamiento: Convección Natural
	Sistema de Combustible: Latón, Aluminio y Acero Inoxidable

### Nota:

Estas especificaciones son únicamente para nuestros productos estándares. Nuestro grupo de Ingeniería está disponible para diseñar sistemas con requerimientos específicos como: Operación bajo diferentes temperaturas ambientales, diferentes tipos de voltajes, sistemas de distribución y acondicionamiento de combustibles.

Las especificaciones incluidas en este documento están sujetas a cambio sin previo aviso. Para confirmar que las mismas están vigentes, favor contacte a su representante de ventas en Gentherm Global Power Technologies (GPT).

**P** 403 236 5556  
**E** gptsales@gentherm.com  
**W** www.genthermglobalpower.com



**NOTES:**

PESO DEL GENERADOR: 41 kg [90 lb]

Modelo: 5060

**Gentherm Global Power Technologies**

**p** 403 236 5556

**e** gptsales@gentherm.com

**w** genthermglobalpower.com

16, 7875 – 57 Street SE

Calgary, Alberta, Canada T2C 5K7