

# Modelo 5060 Generador Termoeléctrico



## Características Estándar

- Encendido con Chispa (SI)
- Cierre de suministro de combustible automático (SO)
- Filtro de Combustible
- Contactos de alarma de bajo voltaje (VSR)
- Voltímetro y Amperímetro

## Características Opcionales

- Interface de Protección Catódica
- Poste o banco de soporte
- Sistema de combustible apto para ambientes corrosivos
- Arrestallamas

Nota: Estas especificaciones son únicamente para nuestros productos estándares. Nuestro grupo de Ingeniería está disponible para diseñar sistemas con requerimientos específicos como: Operación bajo diferentes temperaturas ambientales, diferentes tipos de voltajes, sistemas de distribución y acondicionamiento de combustibles.

Las especificaciones incluidas en este documento están sujetas a cambio sin previo aviso. Para confirmar que las mismas están vigentes, favor contacte a su representante de ventas en Gentherm Global Power Technologies (GPT).

\*Anteriormente Global ThermoElectric

Generador Termoeléctrico modelo 5060 sin partes móviles. Una fuente confiable de corriente continua (DC) de bajo mantenimiento para su uso en aplicaciones donde la red comercial de electricidad no es accesible o confiable.

## Potencias

Potencia Nominal 20°C

60 Watts a 6.7 Voltios

54 Watts a 12 Voltios

54 Watts a 24 Voltios

54 Watts a 48 Voltios

## Sistema Eléctrico

Adjuste:	6.7V	hasta 11 Voltios
	12 V	12 -18 Voltios
	24 V	24 - 30 Voltios
	48 V	48 - 60 Voltios

Protección contra corriente inversa incluida.

Salida: La Bornera de conexión acepta cable de hasta 8 AWG.  
Apertura para un conducto de 3/4" en la base del gabinete.

## Combustible

Gas Natural: 4.4 m<sup>3</sup>/día (155 Sft<sup>3</sup>/día)  
1000 BTU/Sft<sup>3</sup> (37.7 MJ/SM<sup>3</sup>) gas  
max 115 mg/Sm<sup>3</sup> (~170 ppm) H<sub>2</sub>S  
max 120 mg/Sm<sup>3</sup> H<sub>2</sub>O  
max 1% free O<sub>2</sub>

Propano: 5.7 l/día (3.0 US gal/día)

Presión de gas Máxima: 172 kPa (25 psi)

Presión de gas Mínima: 69 kPa (10 psi)

Conexión de Combustible: 1/4" MNPT

## Environmental

Rango de Temperatura Ambiental de Operación: Max. 45°C (115°F)

Min. -40°C (-40°F).

Modo de Operación: A la intemperie

Por favor contacte Gentherm Global Power Technologies\* (GPT) si las condiciones de operación son por abajo de -40°C o sobre los +45°C.

## Materiales de Fabricación

Gabinete: Acero Inoxidable 304

Tipo de Enfriamiento: Convección Natural

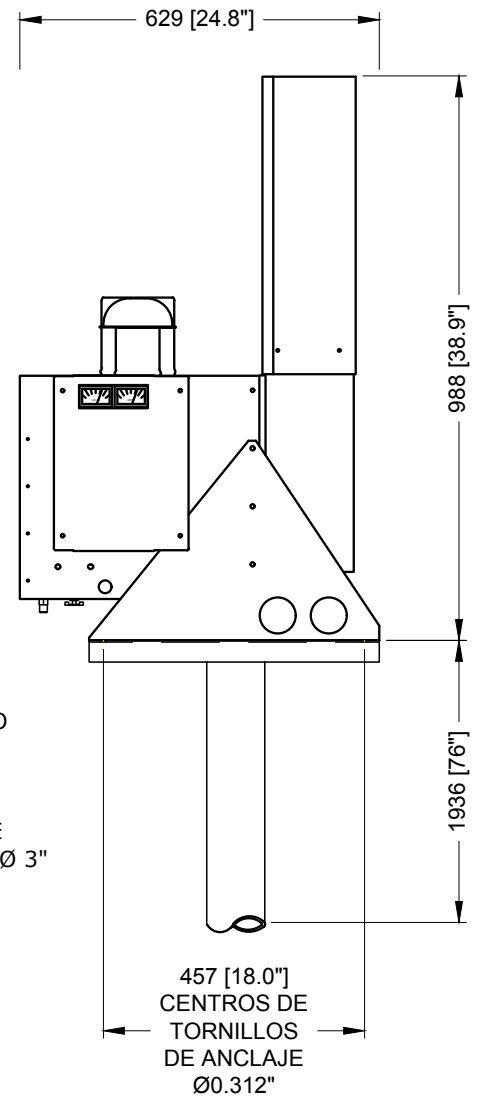
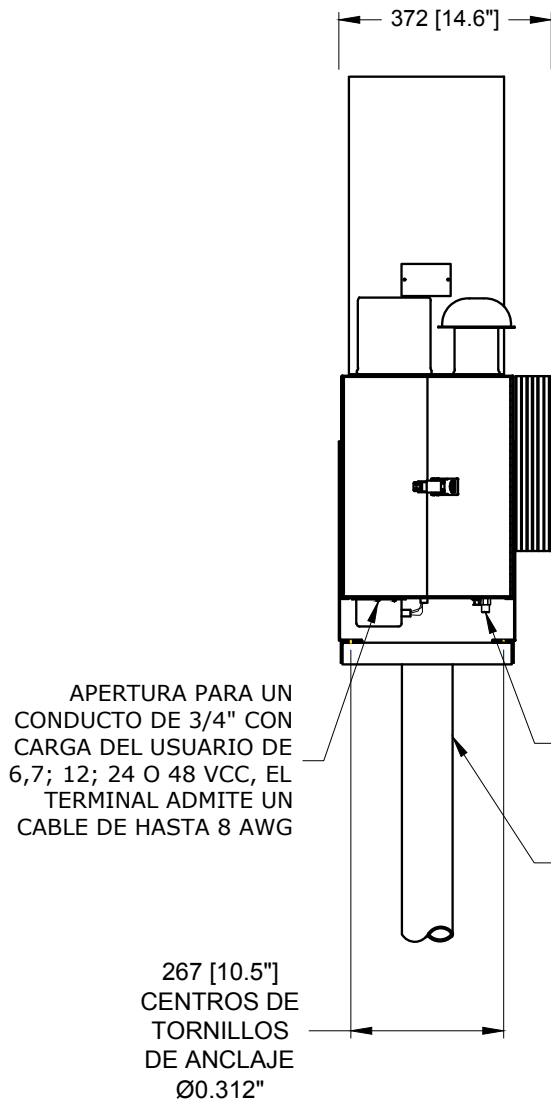
Sistema de Combustible: Latón, Aluminio y Acero Inoxidable

ISO 9001 Registered

Energía donde la necesite.® **GENTHERM** GLOBAL POWER TECHNOLOGIES



## Instalación Típica



NOTES:

1. PESO DEL GENERADOR: 41 kg [90 lb]
2. DIMENSIONES EN mm [INCHES].

MODEL: 5060  
DRW: 42355-SP rev2